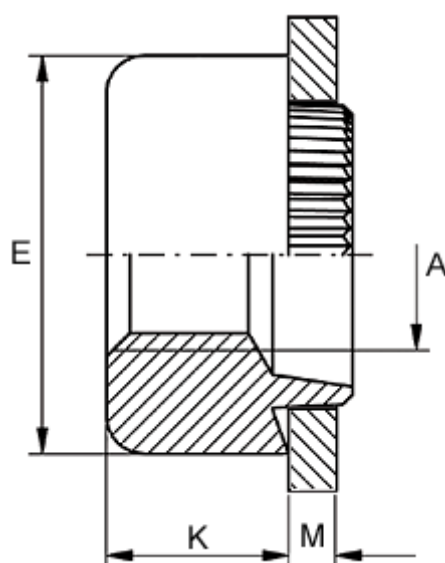


Varenummer: 12711000030100  
Beskrivelse: KLEE-coil 711 000 030.100  
M3 stål uhærdet

## Mål



Anbefalet huldia. for ekstrem belastning	= 5.8
Anbefalet huldia. for normal brug	= 6.0
Højde K	= 3.2
Indvendigt gevind A	= M3
Pladetykkelse M	= 2,9 til 3,1
Udvendig diameter E	= 8.0